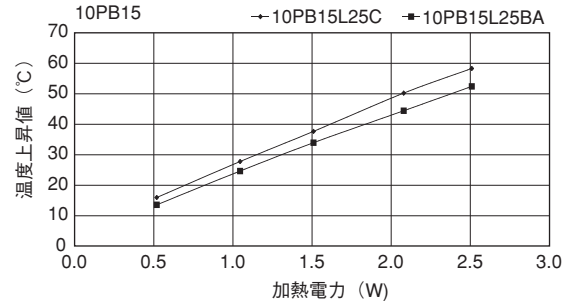
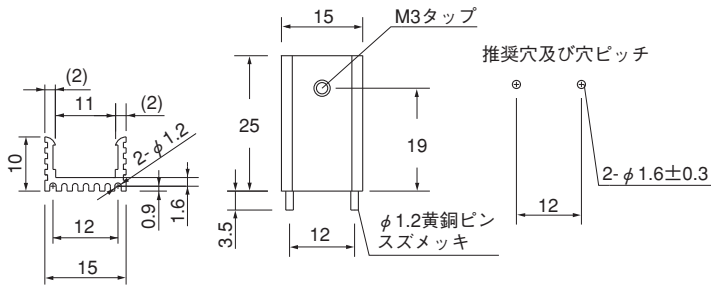


Pシリーズ

●末尾のアルファベットは表面処理の記号です。
 BA：黒アルマイト処理
 YB：黒アルマイト処理、切断面のみアルマイト無
 WA：白アルマイト処理
 Cおよび無記号：処理無

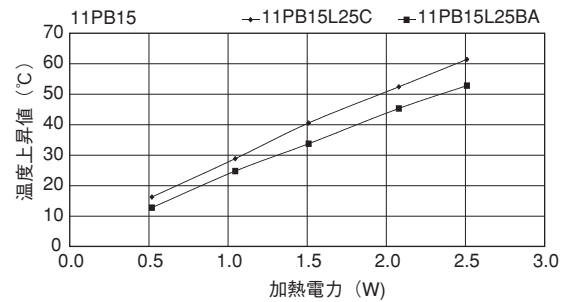
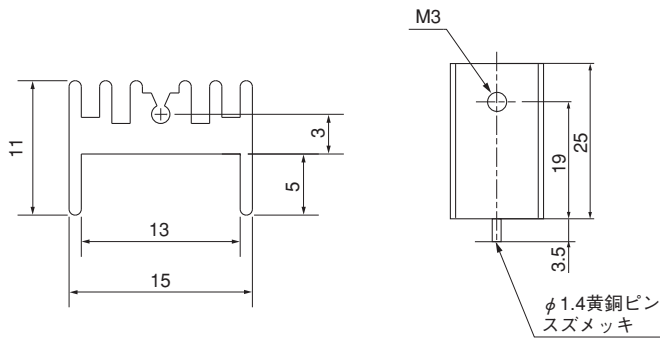
10PB15

単重：0.128kg/m



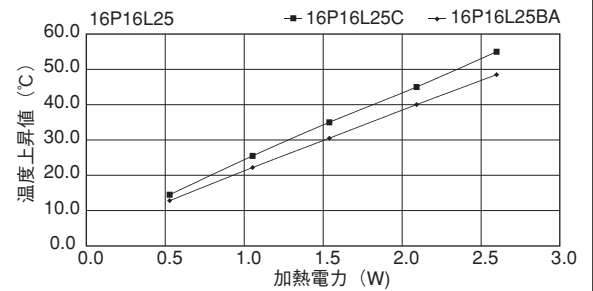
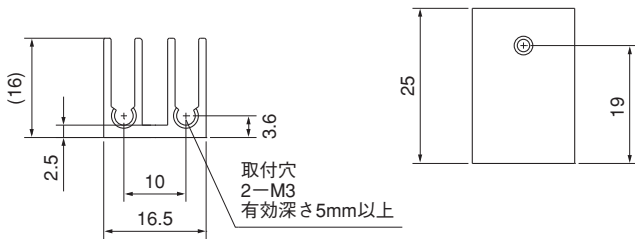
11PB15

単重：0.196kg/m



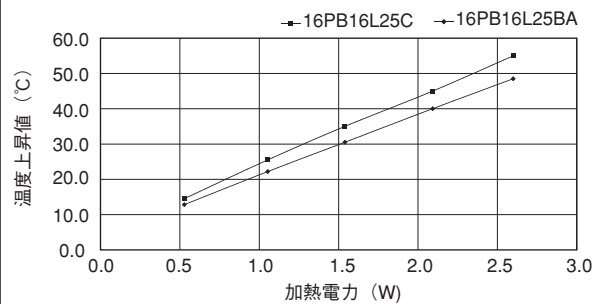
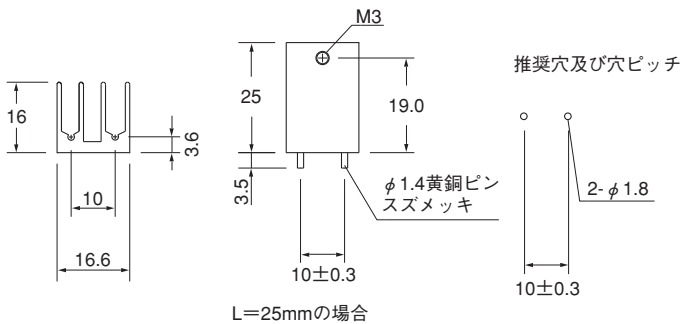
16P16

単重：0.294kg/m



16PB16

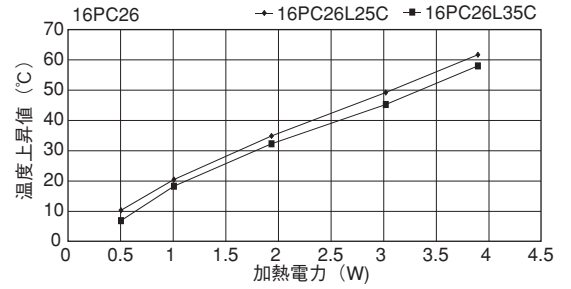
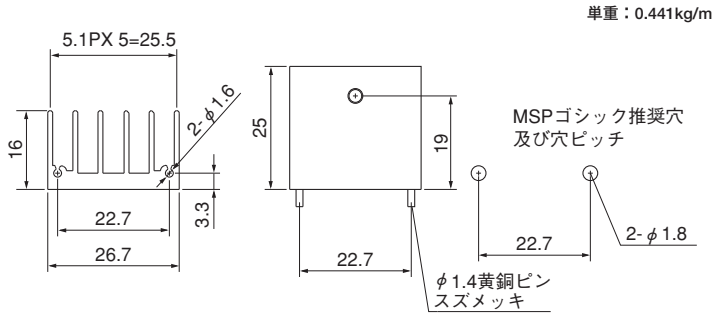
単重：0.316kg/m



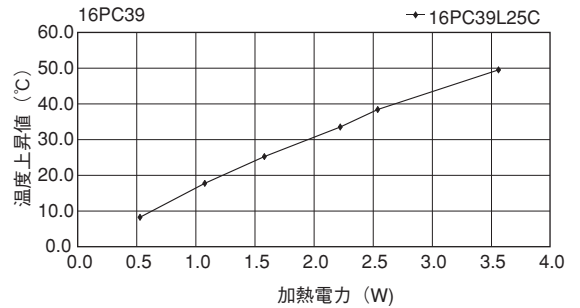
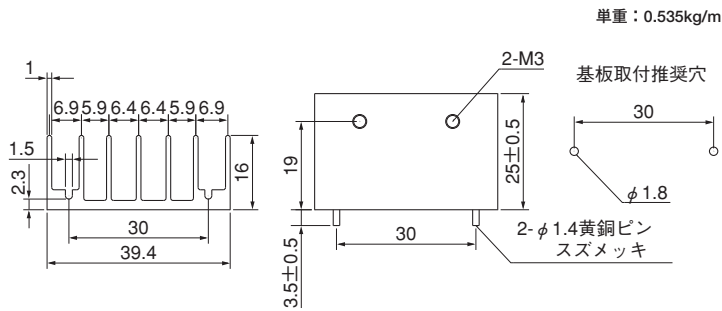
Pシリーズ

●末尾のアルファベットは表面処理の記号です。
 BA：黒アルマイト処理
 YB：黒アルマイト処理、切断面のみアルマイト無
 WA：白アルマイト処理
 Cおよび無記号：処理無

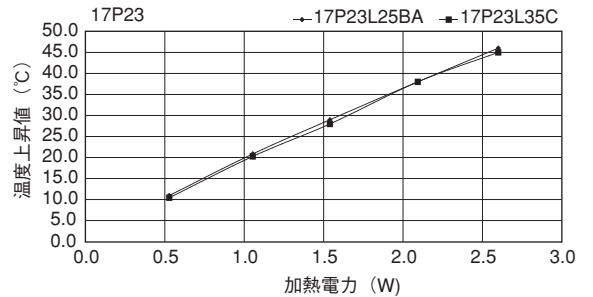
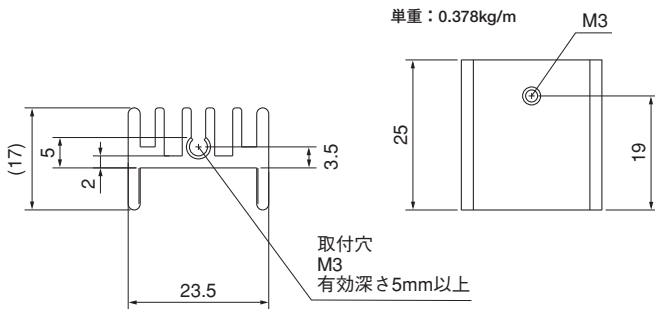
16PC26



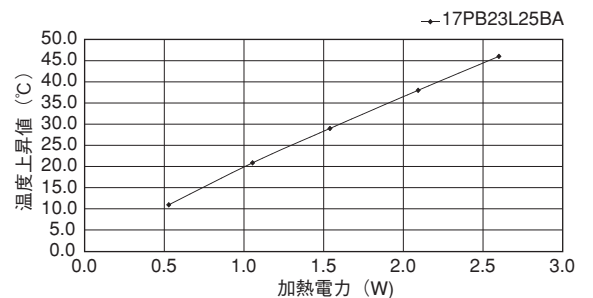
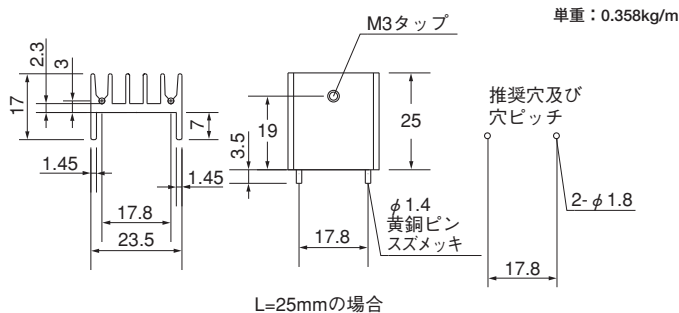
16PC39



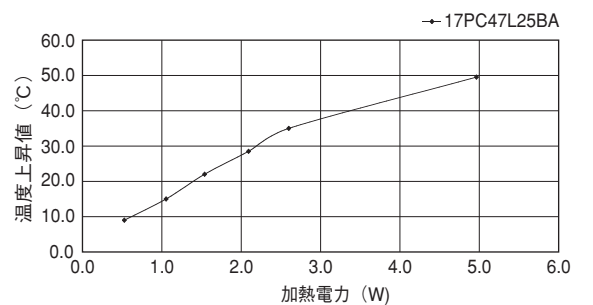
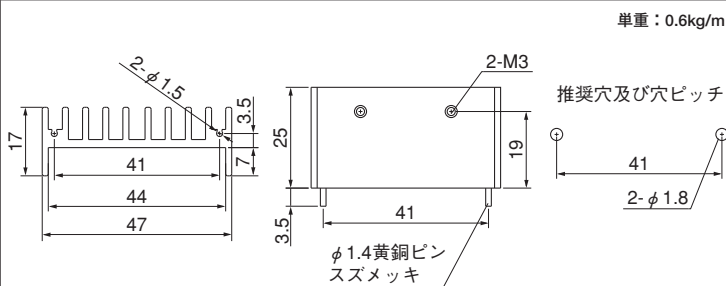
17P23



17PB23



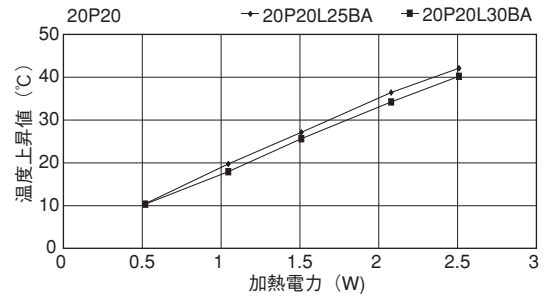
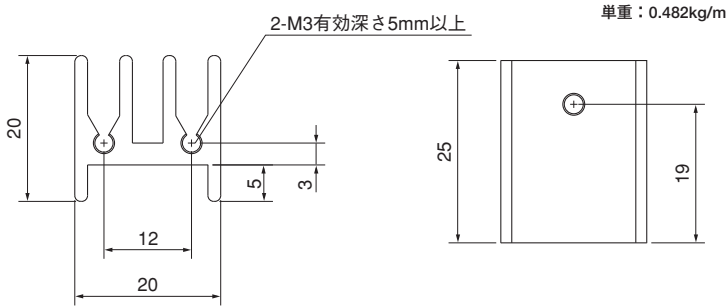
17PC47



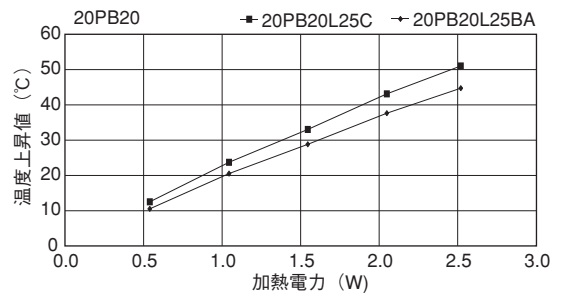
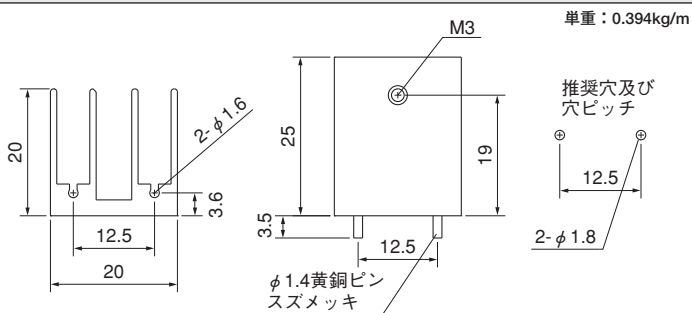
Pシリーズ

●末尾のアルファベットは表面処理の記号です。
 BA：黒アルマイト処理
 YB：黒アルマイト処理、切断面のみアルマイト無
 WA：白アルマイト処理
 Cおよび無記号：処理無

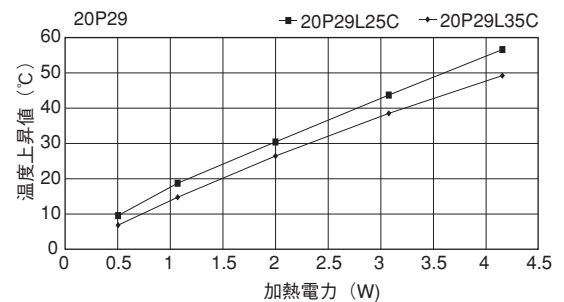
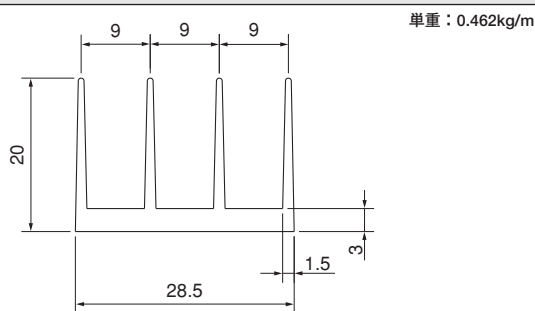
20P20



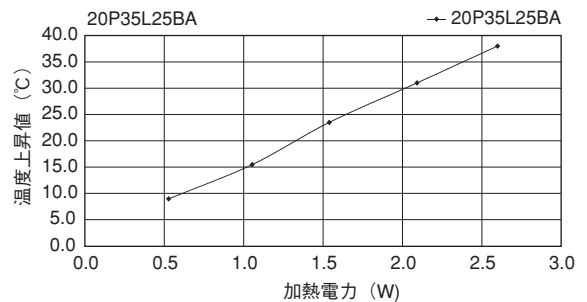
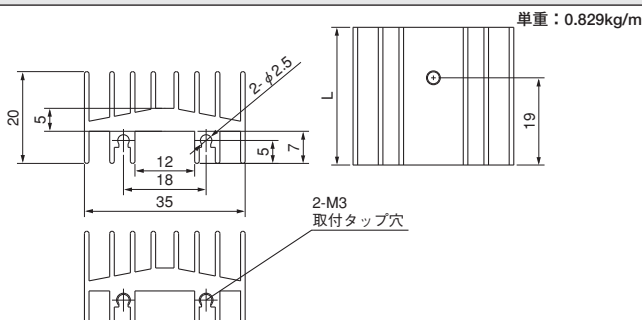
20PB20



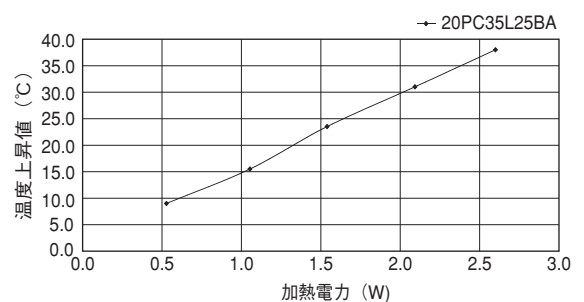
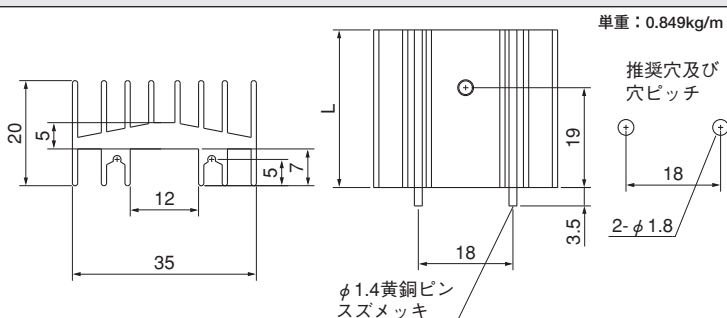
20P29



20P35



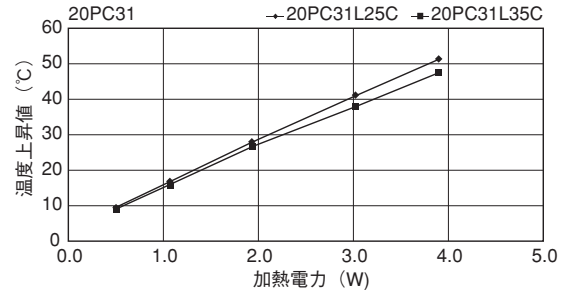
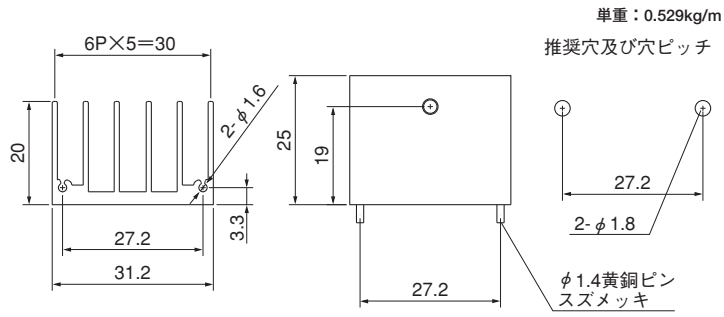
20PC35



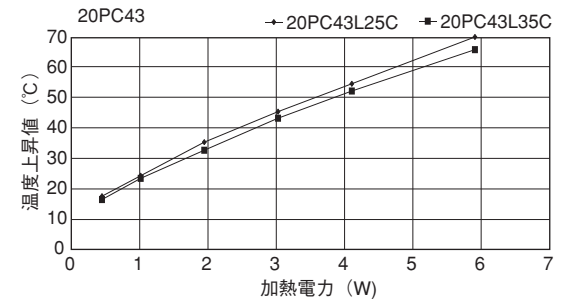
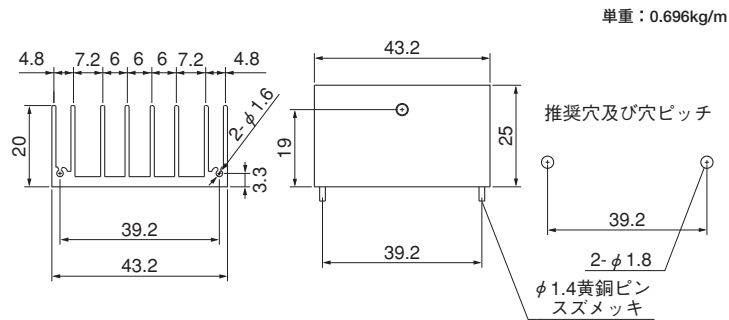
Pシリーズ

●末尾のアルファベットは表面処理の記号です。
 BA：黒アルマイト処理
 YB：黒アルマイト処理、切断面のみアルマイト無
 WA：白アルマイト処理
 Cおよび無記号：処理無

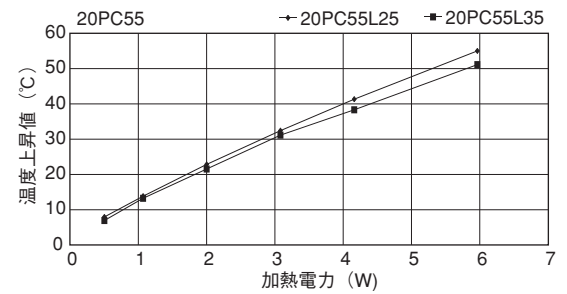
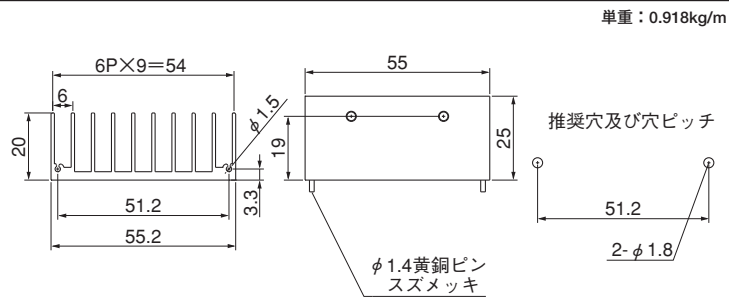
20PC31



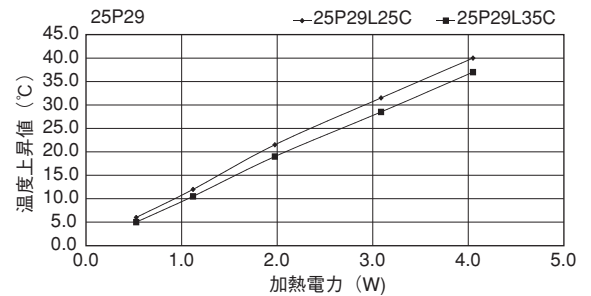
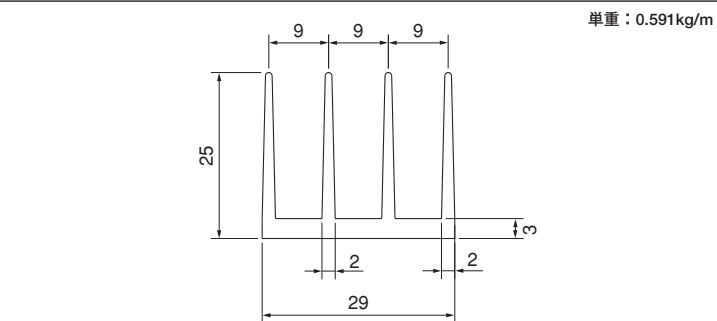
20PC43



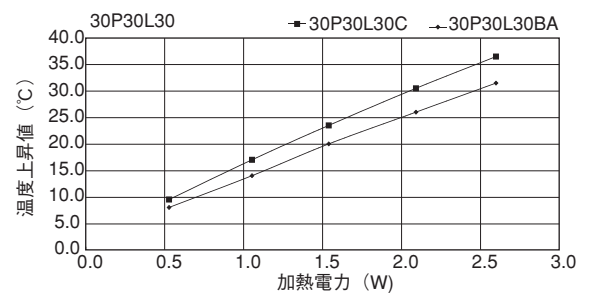
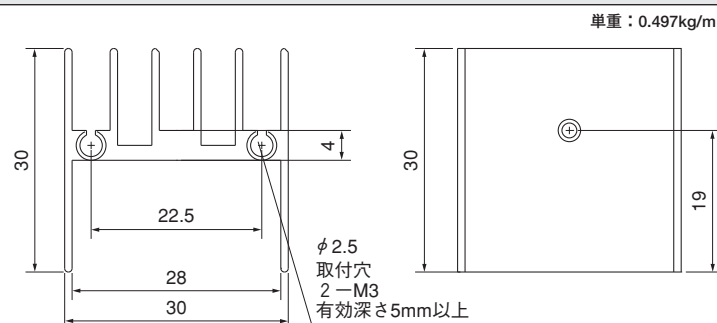
20PC55



25P29



30P30

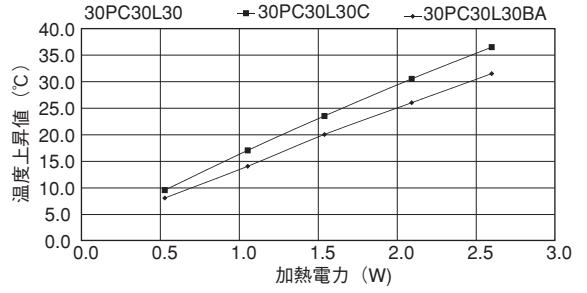
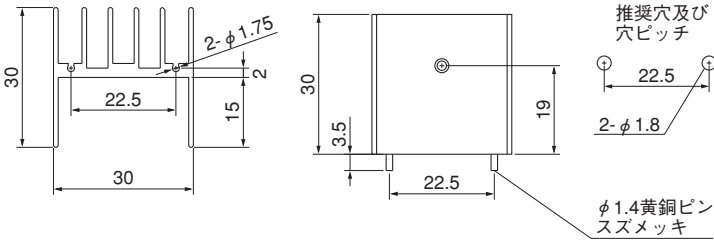


Pシリーズ

●末尾のアルファベットは表面処理の記号です。
 BA：黒アルマイト処理
 YB：黒アルマイト処理、切断面のみアルマイト無
 WA：白アルマイト処理
 Cおよび無記号：処理無

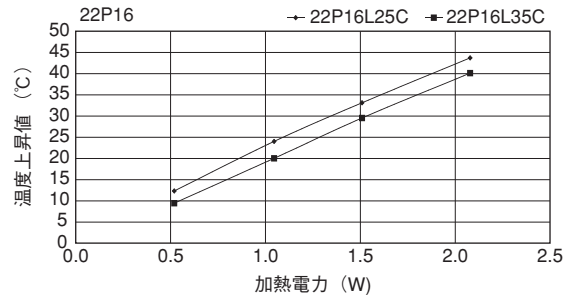
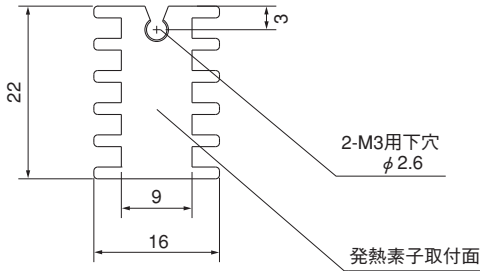
30PC30

単重：0.514kg/m



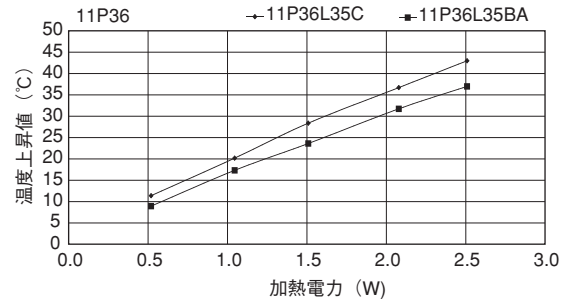
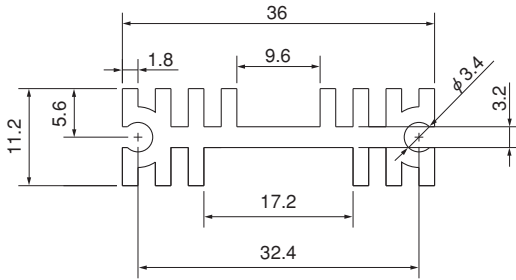
22P16

単重：0.679kg/m



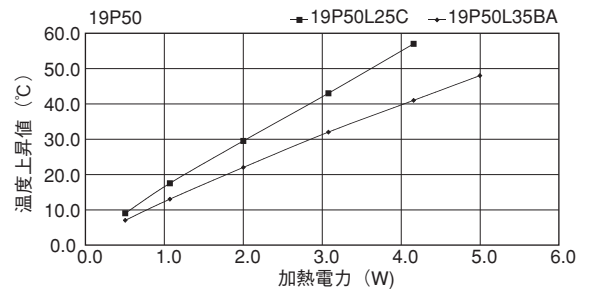
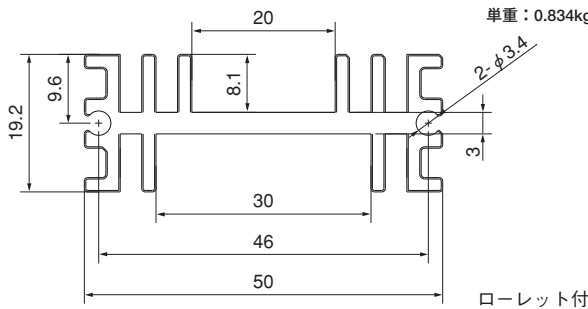
11 P36

単重：0.551kg/m



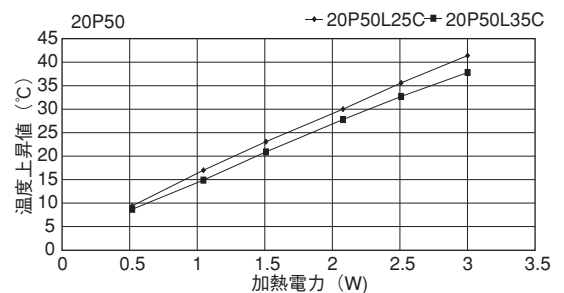
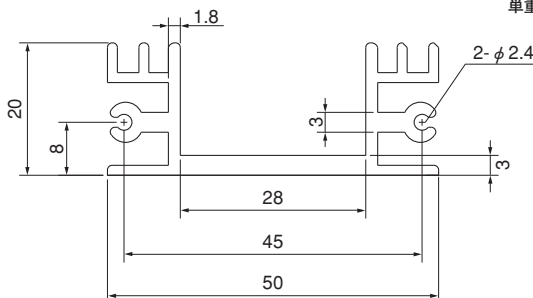
19P50

単重：0.834kg/m



20P50

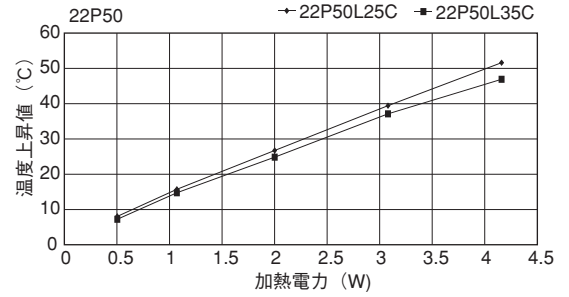
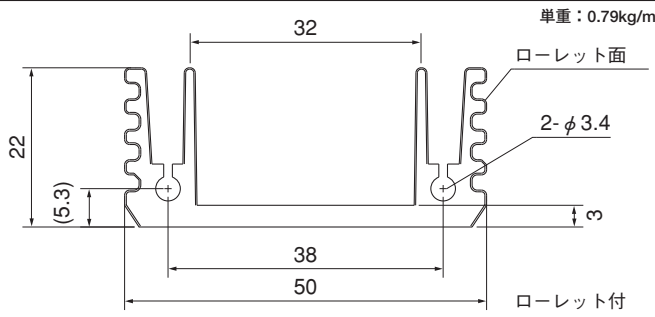
単重：0.768kg/m



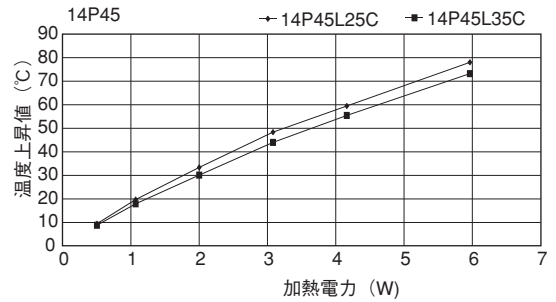
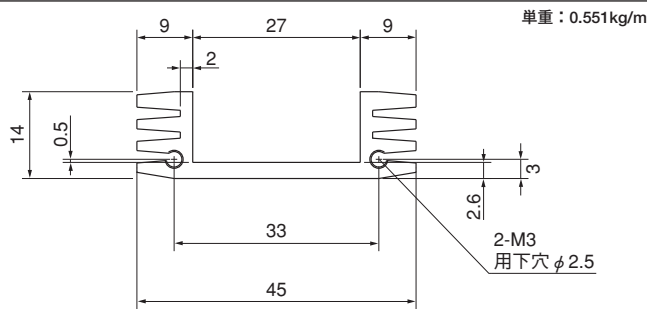
Pシリーズ

●末尾のアルファベットは表面処理の記号です。
 BA：黒アルマイト処理
 YB：黒アルマイト処理、切断面のみアルマイト無
 WA：白アルマイト処理
 Cおよび無記号：処理無

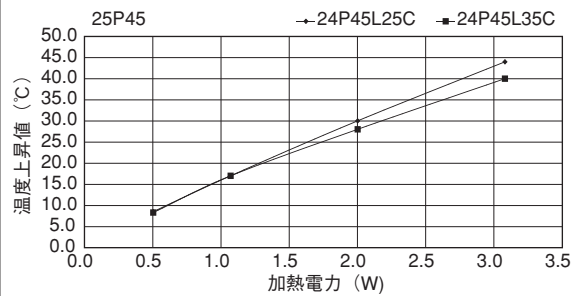
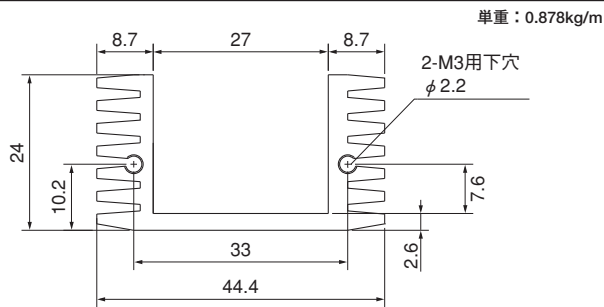
22P50



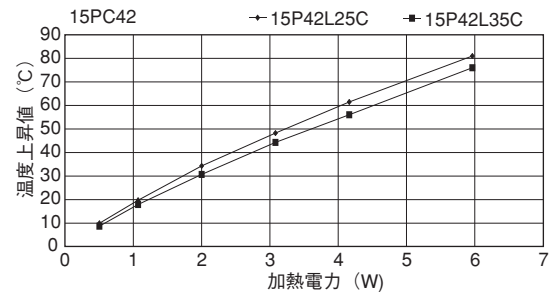
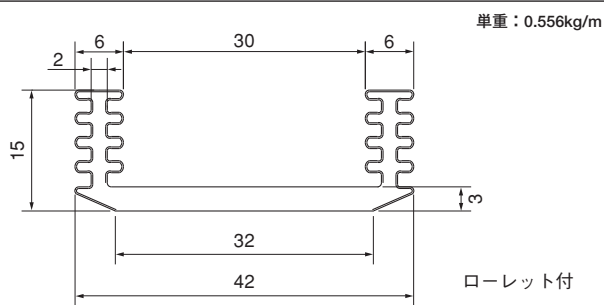
14P45



24P45



15P42



31P60

